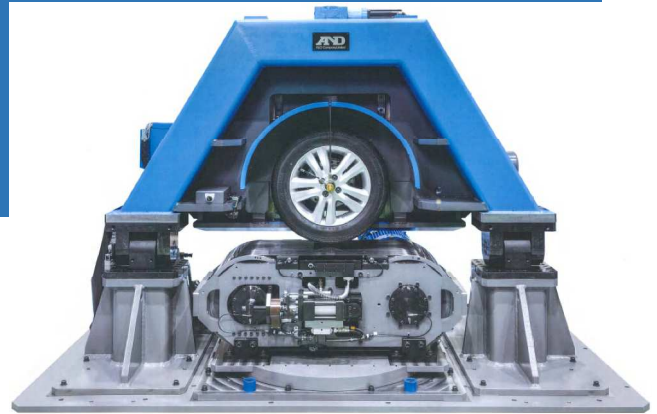


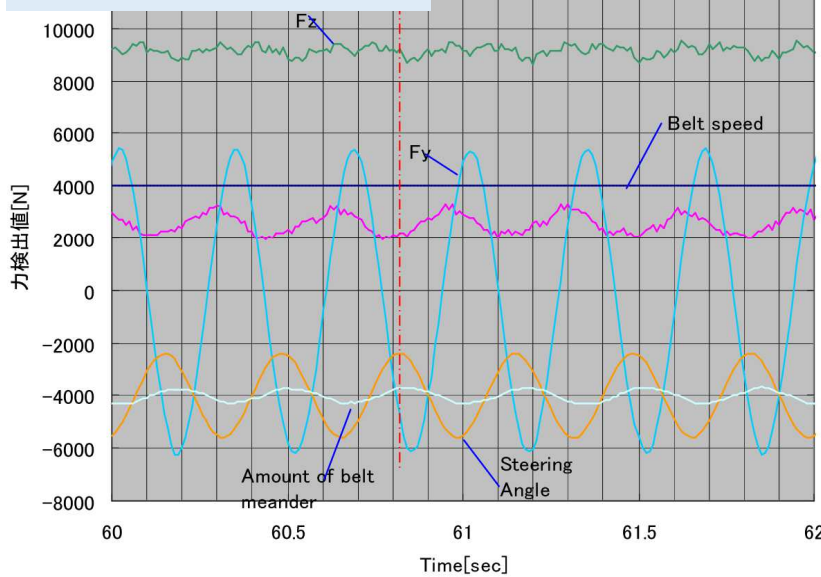
タイヤ特性測定装置室

6自由度設定機能により、路面状況を忠実に再現可能

- ・ステア角, キャンバ角制御
- ・タイヤ速度制御, 負荷制御

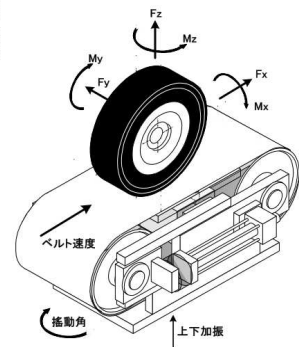


ステア加振試験例



<条件>
 Belt speed : 100km/h
 Pressing load(Fz) : 9.16kN
 Excitation : ±2deg, 3Hz

- Fx[0.1N]
- Fy[N]
- Fz[N]
- ベルト速度[km/h]
- 揺動角[0.1°]
- ベルト蛇行量[0.1mm]



Advanced Equipment (One example)

